

# ACCIONADORES COAXIALES PARA PERSIANAS

## ROC

230Vac

Accionadores coaxiales para cierres enrollables comerciales e industriales. Persianas contrapesadas. Gran potencia y robustez.



## INFORMACIÓN TÉCNICA

### ROC

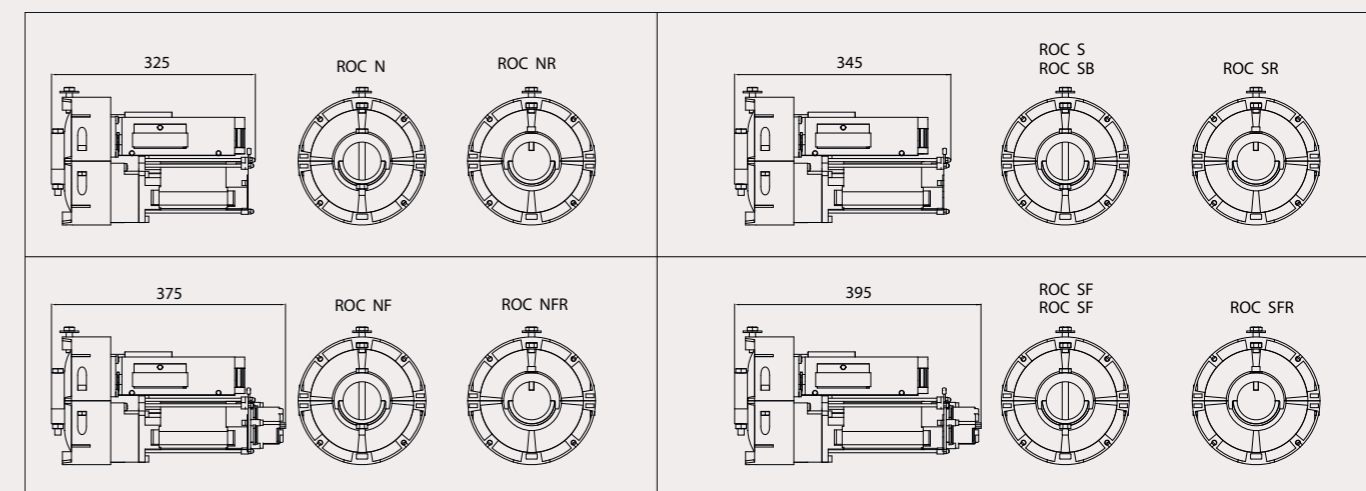
#### INFORMACIÓN TÉCNICA

	ROCN	ROC NF	ROCS	ROCSF	ROCSB	ROCSBF	C76UN	C76BI
Alimentación	230V 50 Hz							
Potencia	400 W		500 W		700 W		630 W	1260 W
Intensidad	1,9 A		2,2 A		3,1 A		2,7 A	5,4 A
Condensador	16 mf		20 mf		25 mf		30 mf	
Fuerza elevación	150 Kg	140 Kg	200 Kg	190 Kg	300 Kg	290 Kg	180 Kg	360 kg
Factor de servicio	20%							
Velocidad de salida	10 rpm							
Peso del accionador	10 Kg			15 Kg			11 kg	17 kg
Bloqueo	No	Freno	No	Freno	No	Freno	Freno	Freno
Desbloqueo	-	-	-	-	-	-	-	-
Finales de carrera	mechanical							
Peso máx persiana	150 kg		200 kg		300 kg		180 kg	360 kg
Diametro eje persiana	60 / 48 / 42 mm *						76 mm	
Diametro de la corona	200 / 220 mm **						240 mm	

\* Nota: adaptación para ejes de 48mm y 42mm

\*\* Nota: adaptación para polea de 220mm

#### DIMENSIONES





ROCNF

## GAMA DE ACCIONADORES ROC

### GAMA DE ACCIONADORES

ROCN	Accionador reversible 150 kg - eje 48 / 60 - corona 200 / 220 mm	€
ROCNF	Accionador bloqueado 150 kg - eje 48 / 60 - corona 200 / 220 mm	€
ROCS	Accionador reversible 200 kg - eje 48 / 60 - corona 200 / 220 mm	€
ROCSF	Accionador bloqueado 200 kg - eje 48 / 60 - corona 200 / 220 mm	€
ROCSB	Accionador reversible 300 kg - eje 48 / 60 - corona 200 / 220 mm	€
ROCSBF	Accionador bloqueado 300 kg - eje 48 / 60 - corona 200 / 220 mm	€
C76BI	Accionador bimotor bloqueado - eje 76 - corona 240 mm	€
C76UN	Accionador bloqueado - eje 76 - corona 240 mm	€

### GAMA DE CUADROS

AFCM0-001	Cuadro básico sin alimentación de 24 Vac	€
AFCM0-009	Cuadro básico con alimentación de 24 Vac	€
AFCM0RES1	Cuadro + receptor código fijo incorporado sin alimentación 24 Vac	€
AFCM0RES9	Cuadro + receptor código fijo incorporado con alimentación 24 Vac	€
A CM2-RAD9	Cuadro básico con salida para lectores de llave magnética o teclados PNR a 24 Vac para periféricos, más receptor trinario y roller incorporados	€

### ACCESORIOS

LCDES-E	Cofre de desbloqueo pequeño de empotrar	€
LCDES-S	Cofre de desbloqueo pequeño de superficie	€
LEOBOX	Cofre de desbloqueo	€
LCOFT	Cofre de desbloqueo sin fondo	€
LCEFR	Electrofreno	€
LCEBN	Motor adicional para accionadores ROCN, ROCNF	€
LCEBS	Motor adicional para accionadores ROCS, ROCSF	€
NC220	Adaptación para polea de 220	€
NC4260	Adaptación para eje de 42	€
NC4860	Adaptación para eje de 48	€
LCBLIND	Cofre desbloqueo	€
LCSTOP60	Paracaídas con micro diametro 200 para eje 60	€
LCSTOP76	Paracaídas con micro diametro 240 para eje 76	€
LCCQ3	Cofre inoxidable con pulsador	€



LCDES-E



LCDES-S



LCEFR



LCEBN / LCEBS



NC4260 / NC4860



LCSTOP60 / LCSTOP76



LCCQ3

### KIT ROC 1



ROCN  
1 und.



RESON2  
2 unds.



AFCM0RES1  
1 und.

## KITS ROC

### ROC KITS

#### ROC 1

\_Kit para eje de 48/60 y polea de 200/220 sin freno

Accionador ROCN (1 und)  
Cuadro AFCM0RES1 (1 pieza)  
Emisores RESON2 (2 unds.)

€

#### ROC 2

\_Kit para eje de 48/60 y polea de 200/220 con freno

Accionador ROCNF (1 und)  
Cuadro AFCM0RES1 (1 pieza)  
Emisores RESON2 (2 unds.)

€

